

# NEBENTÜR (MD NG)

## GRUNDAUSFÜHRUNG

- Rahmen aus 45mm Alu-Profilen ohne thermische Trennung
- Füllung - 40mm ISO-Paneele / Alu-Rahmensektionen (FVE)
- Öffnungsrichtung nach innen/außen
- Rahmenaußenmaß – maximale Breite 1500mm
- Rahmenaußenmaß – maximale Höhe 2500mm
- Für größere Öffnungen als 2500mm wird die Tür mit Oberlicht (aus Paneel/Alu-Rahmensektion) ausgeführt
- Max. Höhe der Nebentür inkl. Oberlicht: 6000mm
- Eloxierete Alu-Profile E6/EV1
- Umlaufende Doppeldichtung
- Niedrige Schwelle: 12mm

## OPTIONEN GEGEN MEHRPREIS

- Außen / Außen + Innenlackierung in RAL/NCS/DB
- Lackierung der Scharniere
- Sonderfolien für Paneel Füllung - Renolit
- Fenster laut unserem Angebot + optionale Lackierung des Fensterrahmens
- Alu-Rahmensektionen (beliebige Füllung laut unserem Angebot, optionale Lackierung)
- Wechselgarnitur Knauf/Klinke, Panikschloss, Panikbeschlag
- Dreifachschloss
- Türschließer im Gehflügel
- Elektroschloss

## BESTELLANGABEN

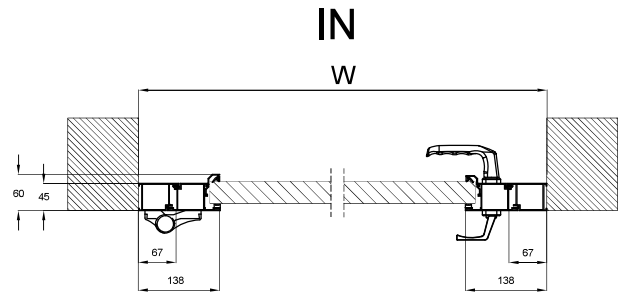
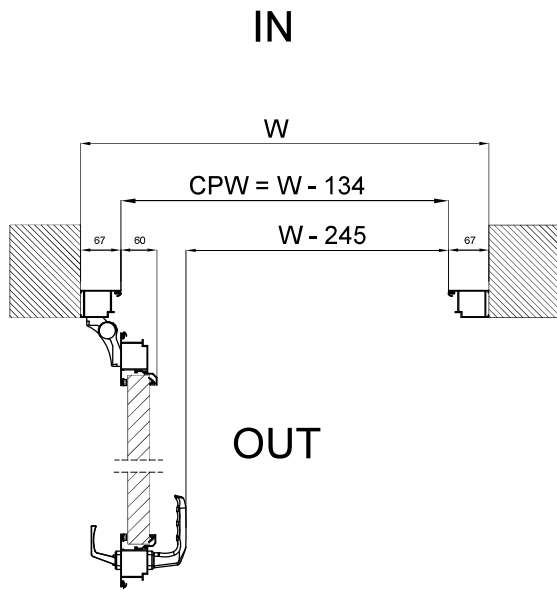
Typ	Position	Öffnungsrichtung	DIN
MD01	In der Öffnung / Hinter der Öffnung	Nach außen	rechts
MD02	In der Öffnung / Hinter der Öffnung	Nach außen	links
MD03	In der Öffnung / Hinter der Öffnung	Nach innen	links
MD04	In der Öffnung / Hinter der Öffnung	Nach innen	rechts

Zweiflügeltore werden anhand der Rahmenaußenmaßen inkl. Schwelle gefertigt (Siehe beigefügte Zeichnungen)

# MD NG NACH AUSSEN AUFGEHEND – MONTAGE IN DIE

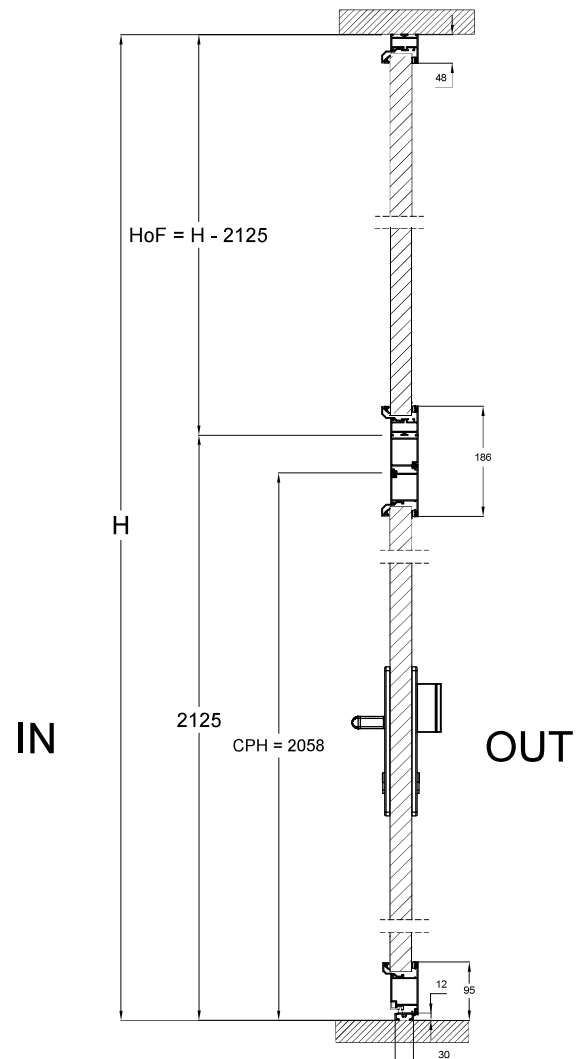
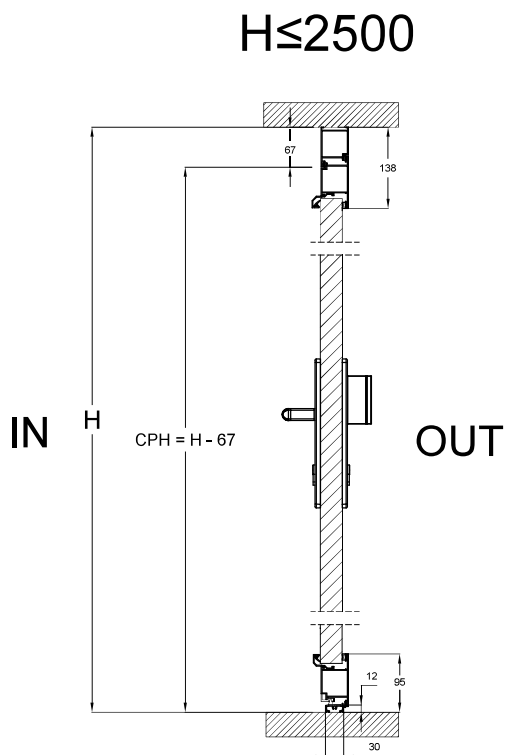
## ÖFFNUNG

W - Rahmenbreite / Bestellmaß



OUT

H > 2500



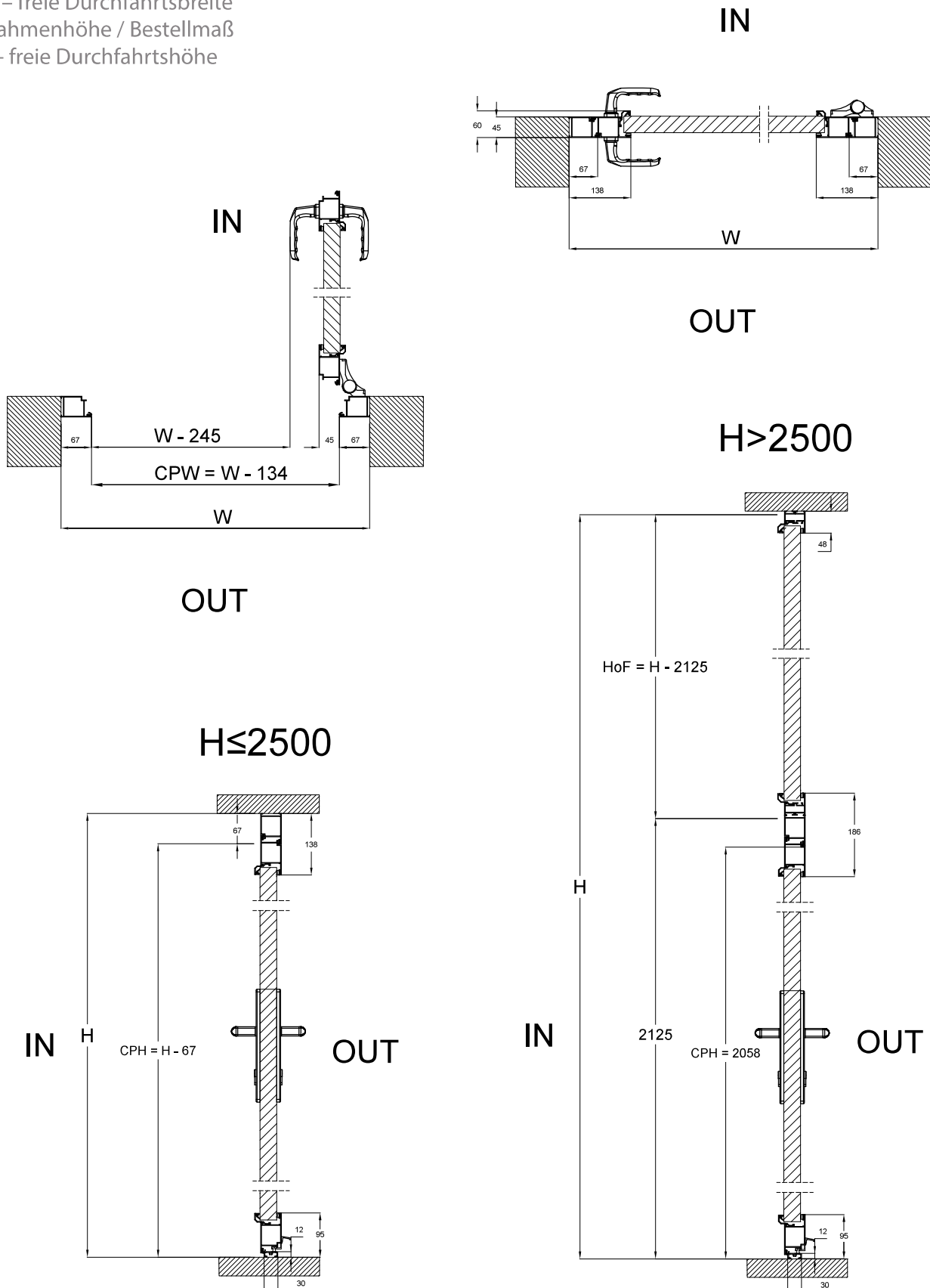
# MD NG NACH INNEN AUFGEHEND – MONTAGE IN DIE ÖFFNUNG

W - Rahmenbreite / Bestellmaß

CPW – freie Durchfahrtsbreite

H - Rahmenhöhe / Bestellmaß

CPH - freie Durchfahrtshöhe



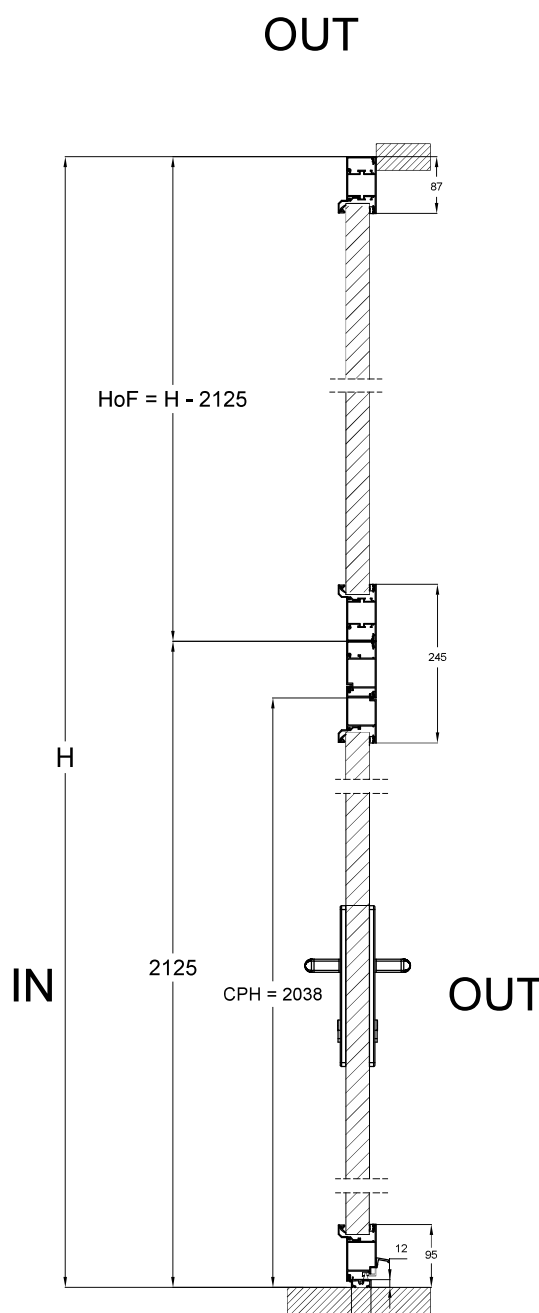
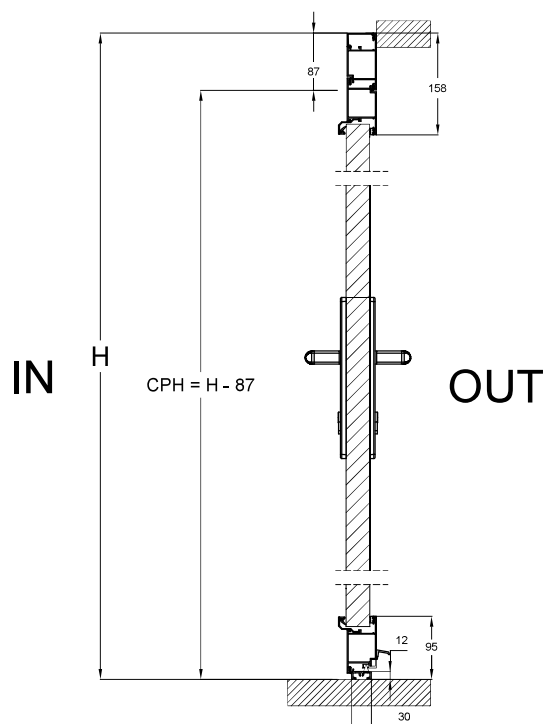
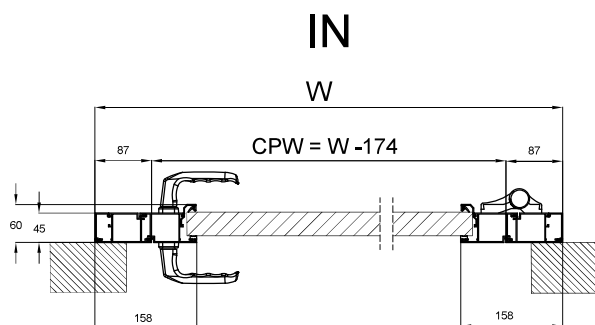
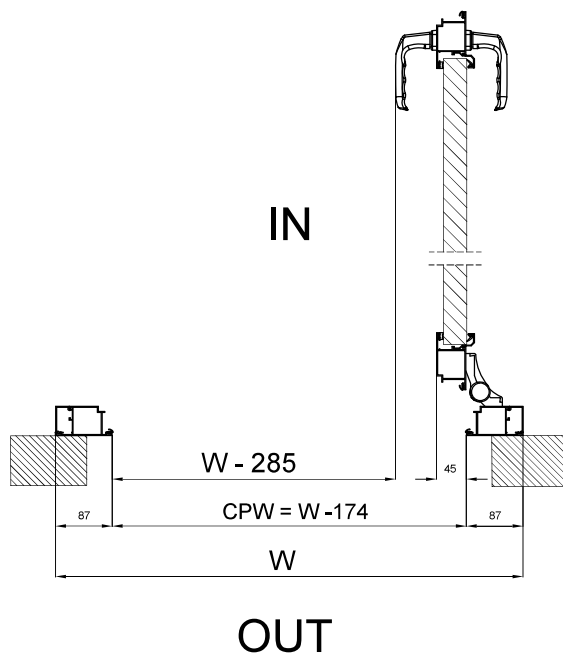
# MD NG NACH INNEN AUFGEHEND – MONTAGE HINTER DIE ÖFFNUNG

W - Rahmenbreite / Bestellmaß

CPW – freie Durchfahrtsbreite

H - Rahmenhöhe / Bestellmaß

CPH - freie Durchfahrtshöhe



# MD NG NACH AUSSEN AUFGEHEND – MONTAGE HINTER DIE ÖFFNUNG

W - Rahmenbreite / Bestellmaß

CPW – freie Durchfahrtsbreite

H - Rahmenhöhe / Bestellmaß

CPH - freie Durchfahrtshöhe

