

BESTELLMÄßEN

Die neue Nebentür MANDOOR NG wird aufgrund der Rahmenaußenmaßen inkl. der Schwelle gefertigt (Siehe die beigefügten Zeichnungen)

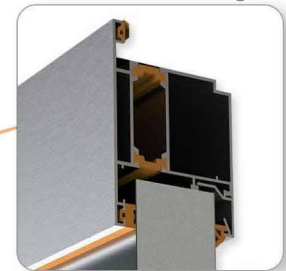
Typ	Öffnungsrichtung	DIN
MD01	nach außen	rechts
MD02	nach außen	links
MD03	nach innen	links
MD04	nach innen	rechts

OPTIONEN - ZUBEHÖR

- Außenlackierung / Innenlackierung der Füllungen sowie des Türrahmens in RAL / NCS / BS / DB 703
- Anbringung der Renolit-Sonderfolien an die Paneelfüllung
- Fenster laut unserem aktuellen Angebot (+ Lackierung des Fensterrahmens)
- Alu-Rahmensektionen (Füllung / Verglasung laut unserem aktuellen Angebot, optional Lackierung)
- Alternative Beschlagstypen: Knauf, Panikschloss, Panikbeschlag
- Elektroschloss inkl. Einbau
- Dreifachschloss
 - Mindestmaß der Rahmenaußenhöhe bei der Montage in die Öffnung ist 2050mm
 - Mindestmaß der Rahmenaußenhöhe bei der Montage hinter die Öffnung ist 2070mm
- Türschließer



Robuste 3D verstellbare Bänder



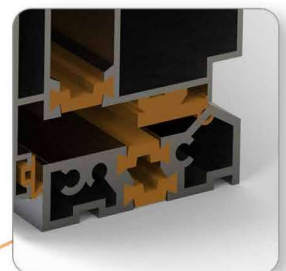
Türrahmen aus 60mm thermisch getrennten Alu-Profilen mit der umlaufenden Doppeldichtung



Hochwertiger Griff im Türrahmen



Füllung mit Alu-Sektionen mit beliebiger Füllung (anstatt von Paneelfüllung)



20mm Schwelle mit thermischer Trennung



ZEICHNUNG

ÖFFNUNGSRICHTUNG NACH INNEN

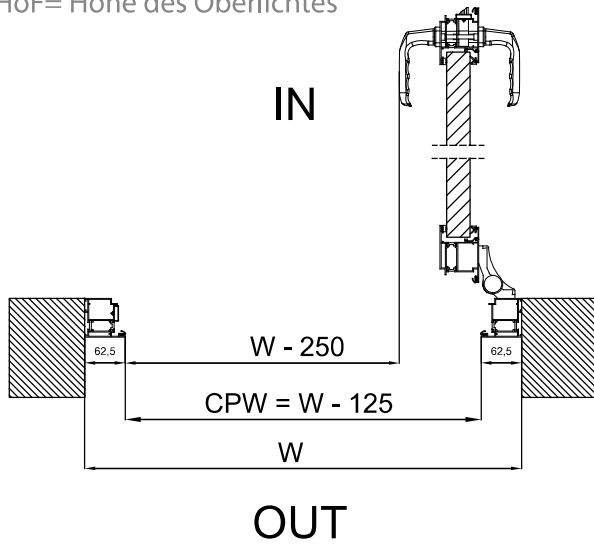
W = Rahmenbreite (= Bestellmaß)

CPW = Durchfahrtsbreite

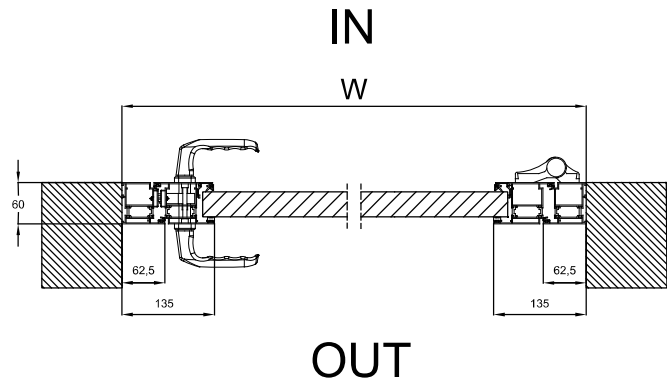
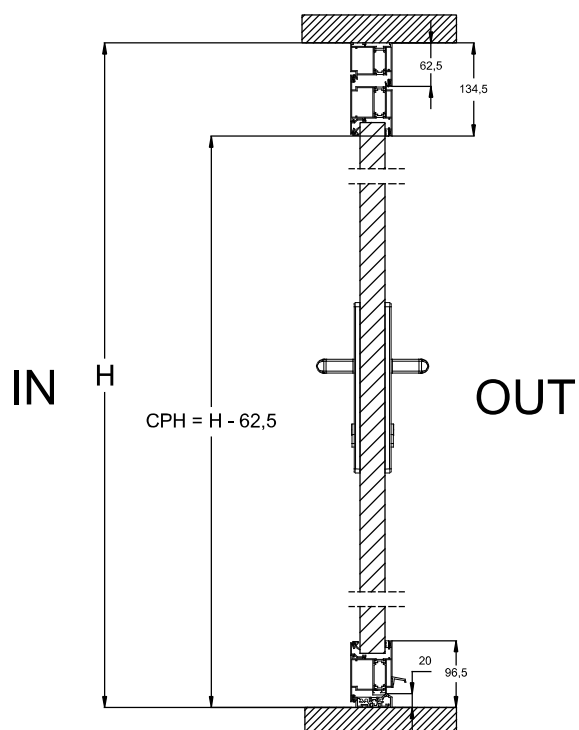
H = Rahmenhöhe (= Bestellmaß)

CPH = Durchfahrtshöhe

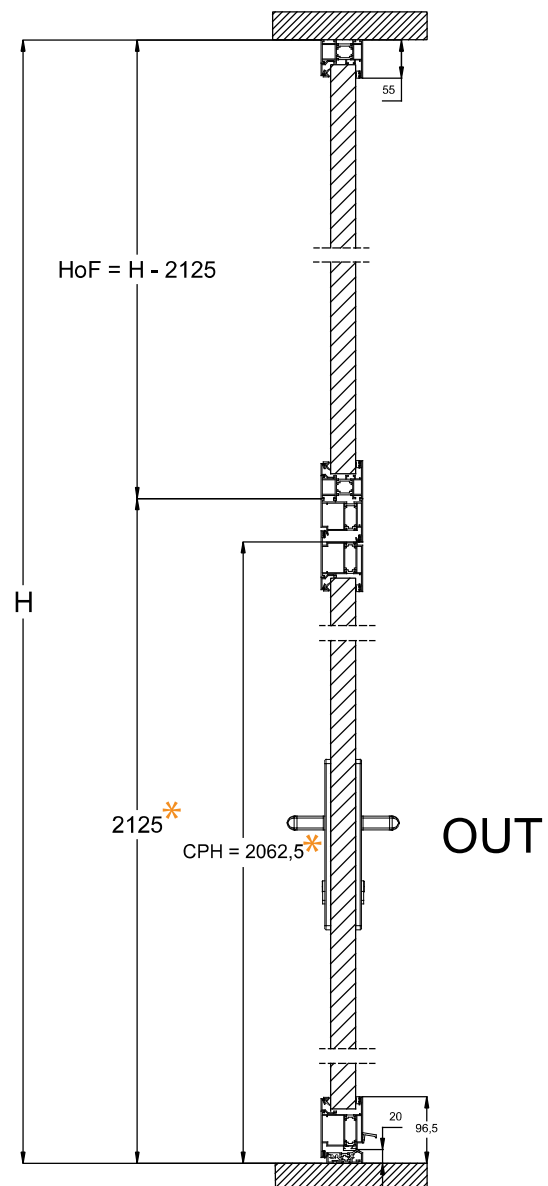
HoF = Höhe des Oberlichtes



$H \leq 2500$



$H > 2500$



* der Maß kann bei Ansichtgleichheit von der Standardausführung abweichen

ZEICHNUNG

ÖFFNUNGSRICHTUNG NACH AUSSEN

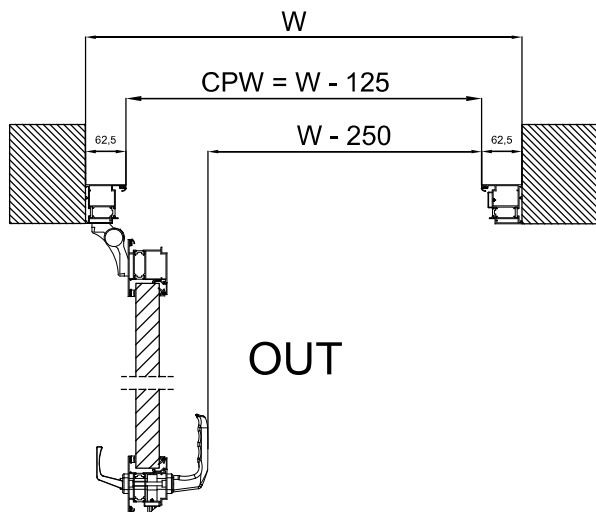
W = Rahmenbreite (= Bestellmaß)

CPW = Durchfahrtsbreite

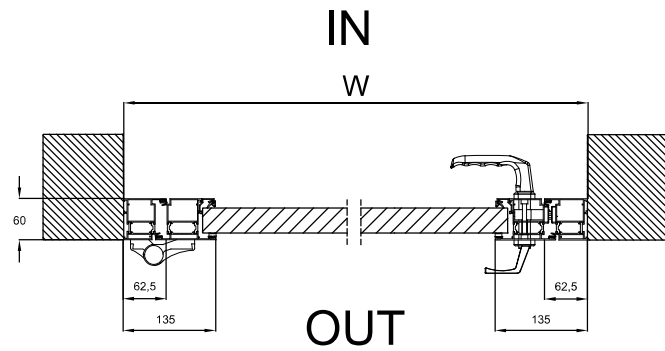
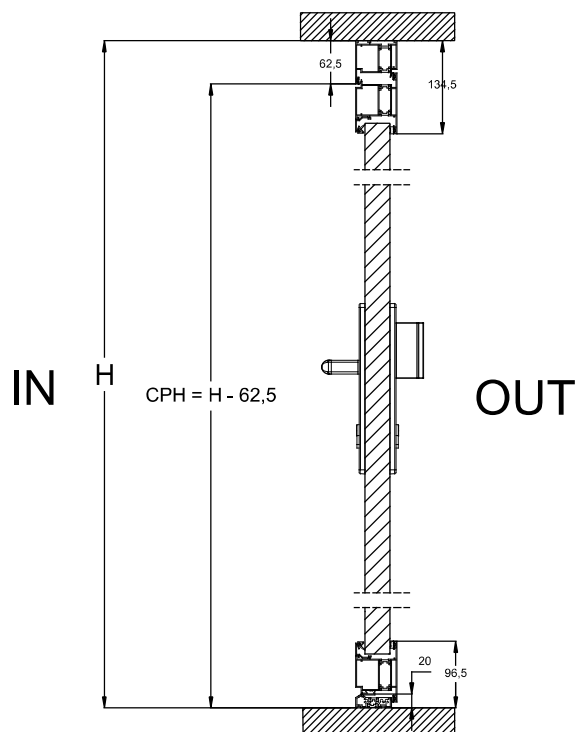
H = Rahmenhöhe (= Bestellmaß)

CPH = Durchfahrtshöhe

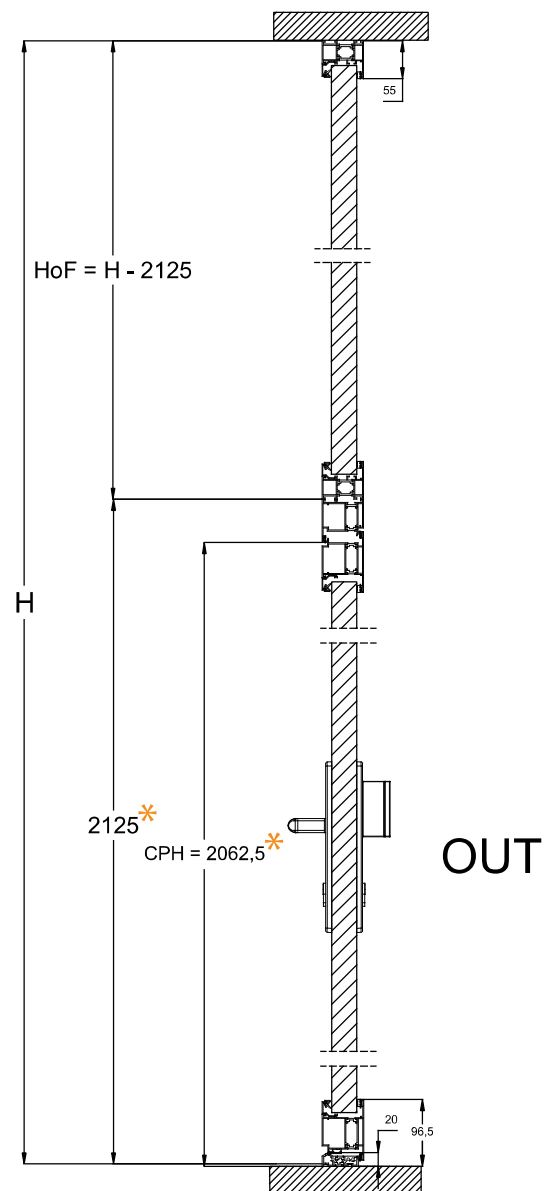
HoF = Höhe des Oberlichtes



$H \leq 2500$



$H > 2500$



* der Maß kann bei Ansichtsgleichheit von der Standardausführung abweichen