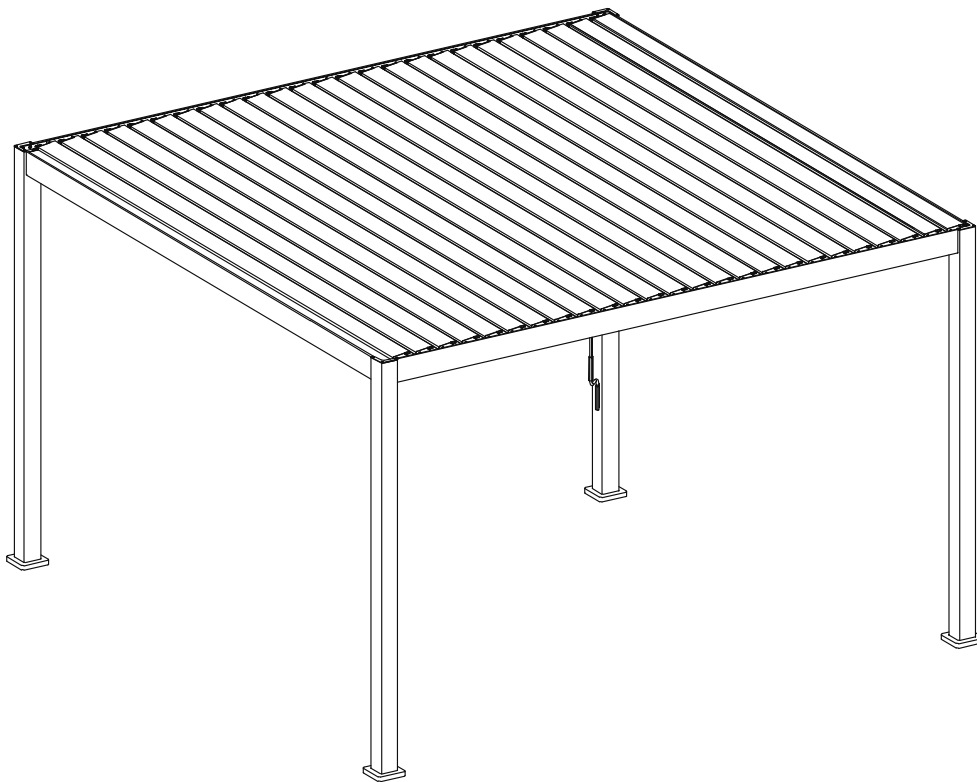


Montage- und Gebrauchsanweisung

3.6x4m

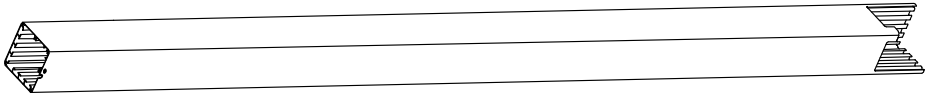
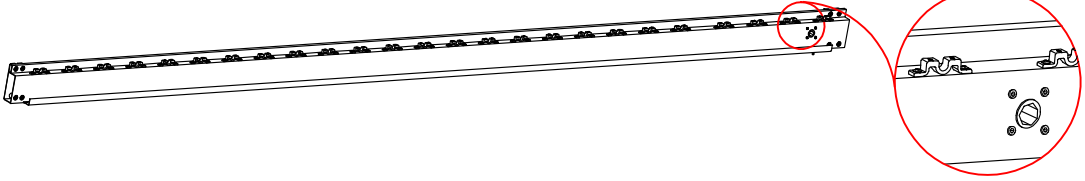
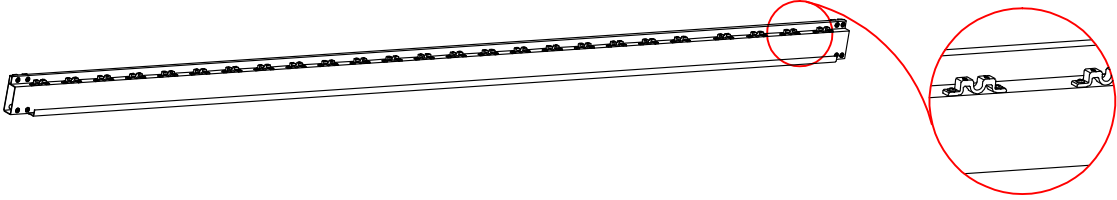
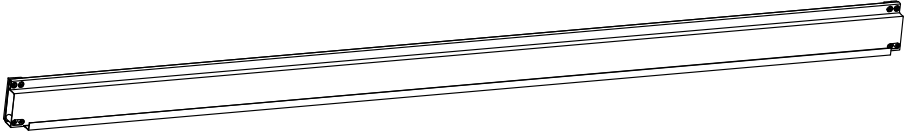
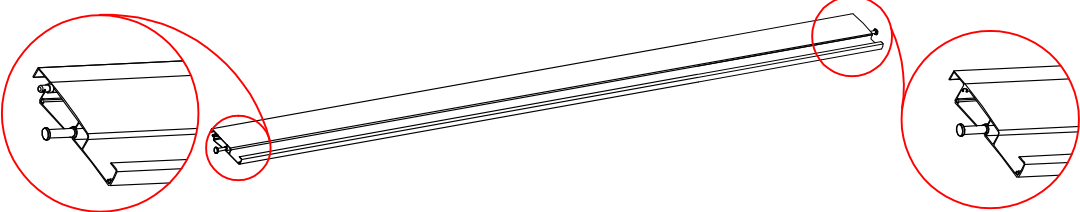
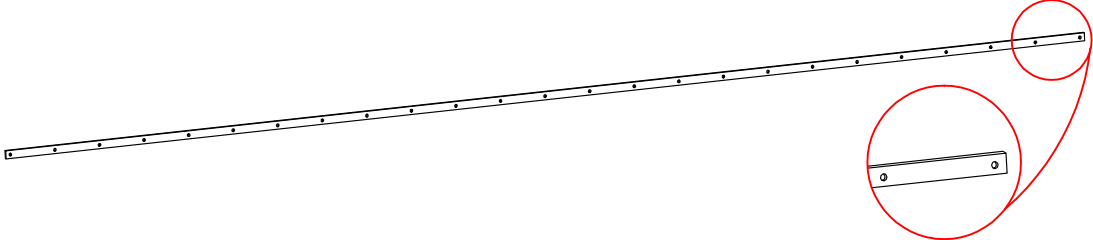



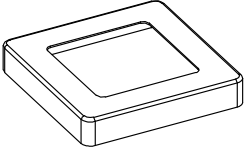
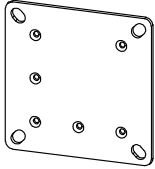
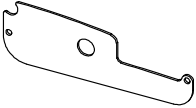
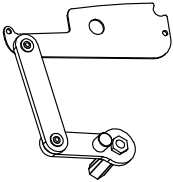
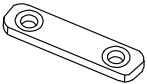
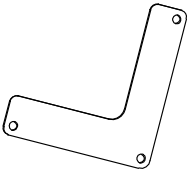
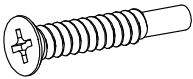
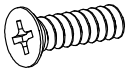

Installation Video

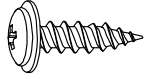
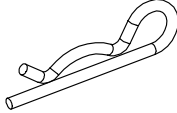

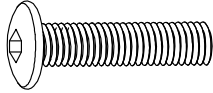
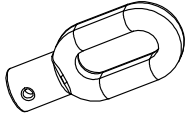
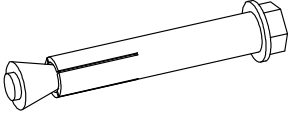

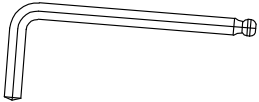


Pegaso Marine Handel und Service GmbH
Weberstr. 8,
86462 Langweid

	REF	Menge	REF	Menge	REF	Menge
Karton 1/4	Ⓐ	4 Stk	Ⓘ	4 Stk	Ⓙ	4 Stk
	Ⓚ	51 Stk	Ⓛ	1 Stk	Ⓜ	52 Stk
	Ⓝ	4 Stk	Ⓞ	24 Stk	Ⓟ	104 Stk
	Ⓠ	104 Stk	Ⓡ	12 Stk	Ⓢ	29 Stk
	Ⓣ	1 Stk	Ⓤ	1 Stk	Ⓥ	1 Stk
	Ⓦ	16 Stk	Ⓧ	1 Stk	Ⓨ	2 Stk
	Montage- und Gebrauchs- anweisung	1SET				
Karton 2/4	Ⓑ1	1 Stk	Ⓑ2	1 Stk	Ⓒ	2 Stk
	Ⓓ	1 Stk	Ⓗ	1 Stk		
Karton 3/4	Ⓓ	13 Stk				
Karton 4/4	Ⓓ	12 Stk				

REF		Menge
A		4 Stk
B1		1 Stk
B2		1 Stk
C		2 Stk
D		25 Stk
G		1 Stk
H		1 Stk

REF		Menge
I		4 Stk
J		4 Stk
K		51 Stk
L		1 Stk
M		52 Stk
N		4 Stk
O		24 Stk
P	 M5x12mm	104 Stk
Q	 4.2x25mm	104 Stk

REF		Menge
R	 5.5x19mm	12 Stk
S		29 Stk
T		1 Stk
U	 M6x45	1 Stk
V		1 Stk
W		16 Stk
X		1 Stk
Y		2 Stk

Verwendungshinweis

Diese Pergola-Markise ist für den Einsatz im Außenbereich geeignet und schützt zum Beispiel vor direktem Sonnenlicht. Bei Aufkommen von starkem Wind oder Vorhersagen von Schneefall bitte die Lamellen senkrecht stellen (öffnen).

Eine Überschreitung der Trag- und Windlast ist zu vermeiden.

Die Pergola ist nicht für den gewerblichen Gebrauch bestimmt.

Reinigung und Wartung

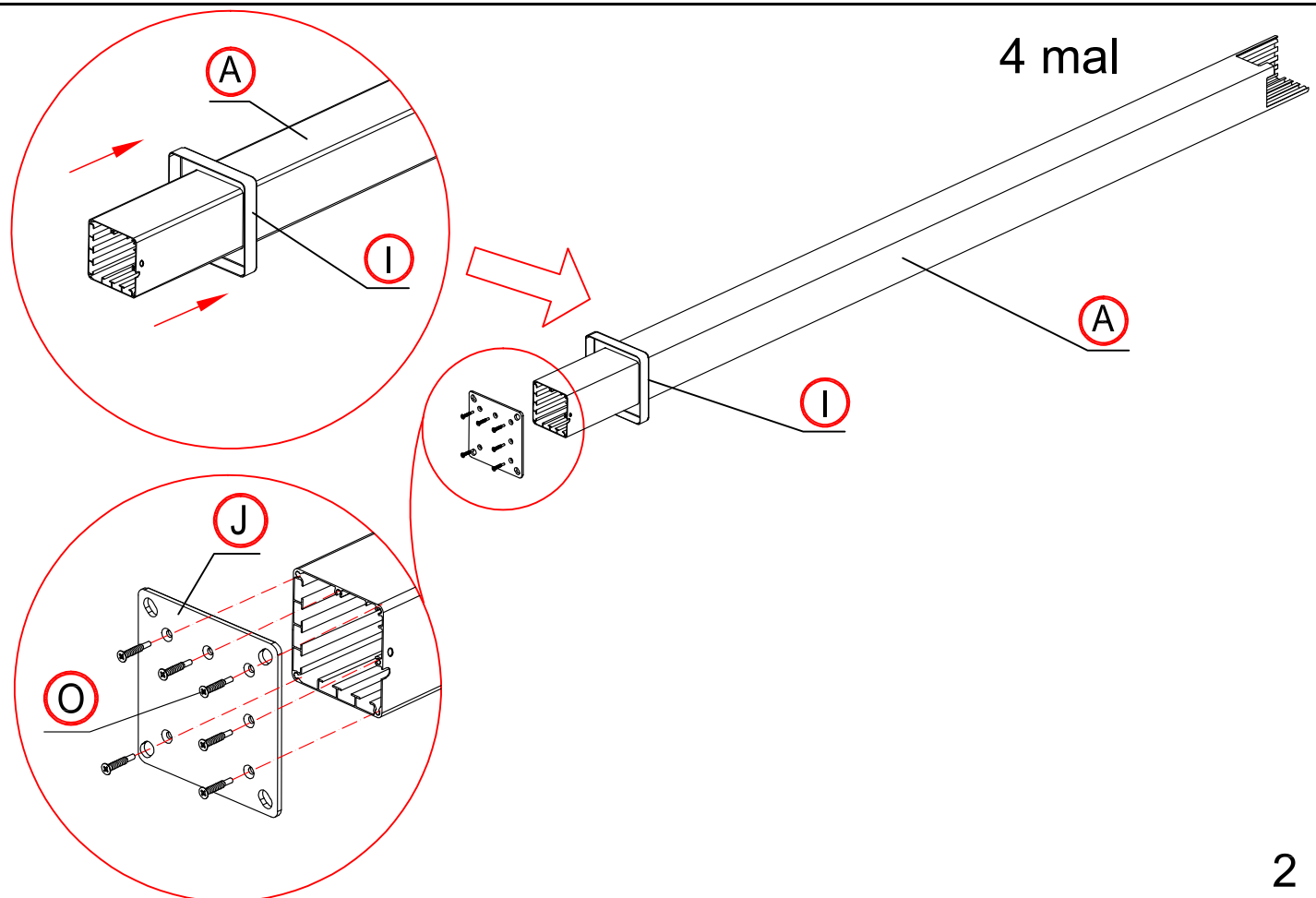
Schmutz und Staub mit einer Mischung aus Wasser und Seife (Haushaltsreiniger) und einem weichen, sauberen Tuch entfernen.

Sollten Reibungsgeräusche bei der Bedienung auftreten mit silikonbasierten Mitteln schmieren.

Benötigtes Zubehör

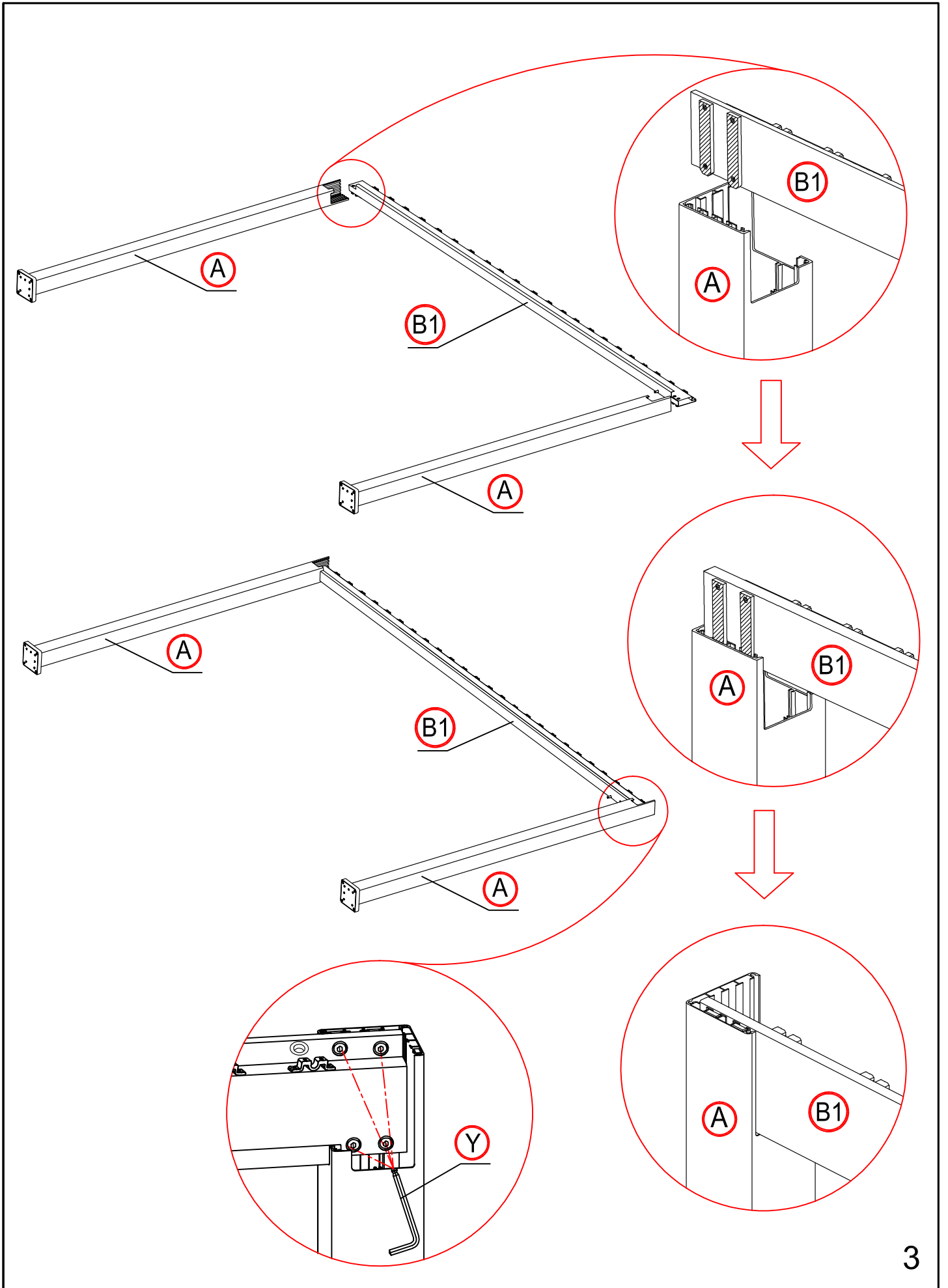
- Arbeitshandschuhe
- Wasserwaage
- Messer oder Cutter
- Akkuschauber & Schlagbohrmaschine
- Gummihammer
- Passende Bohrer
- Maßband
- 2 Stehleitern

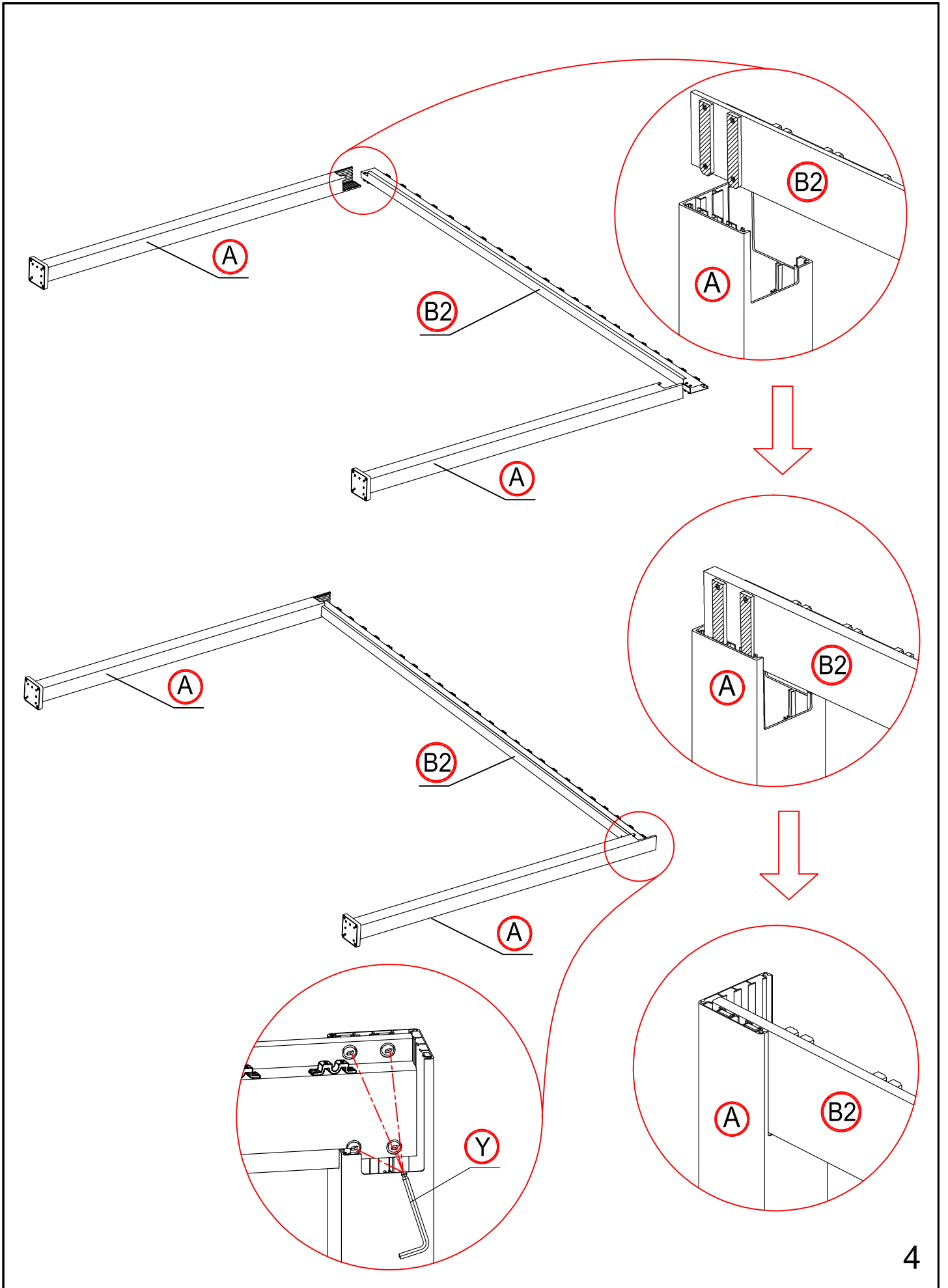
1

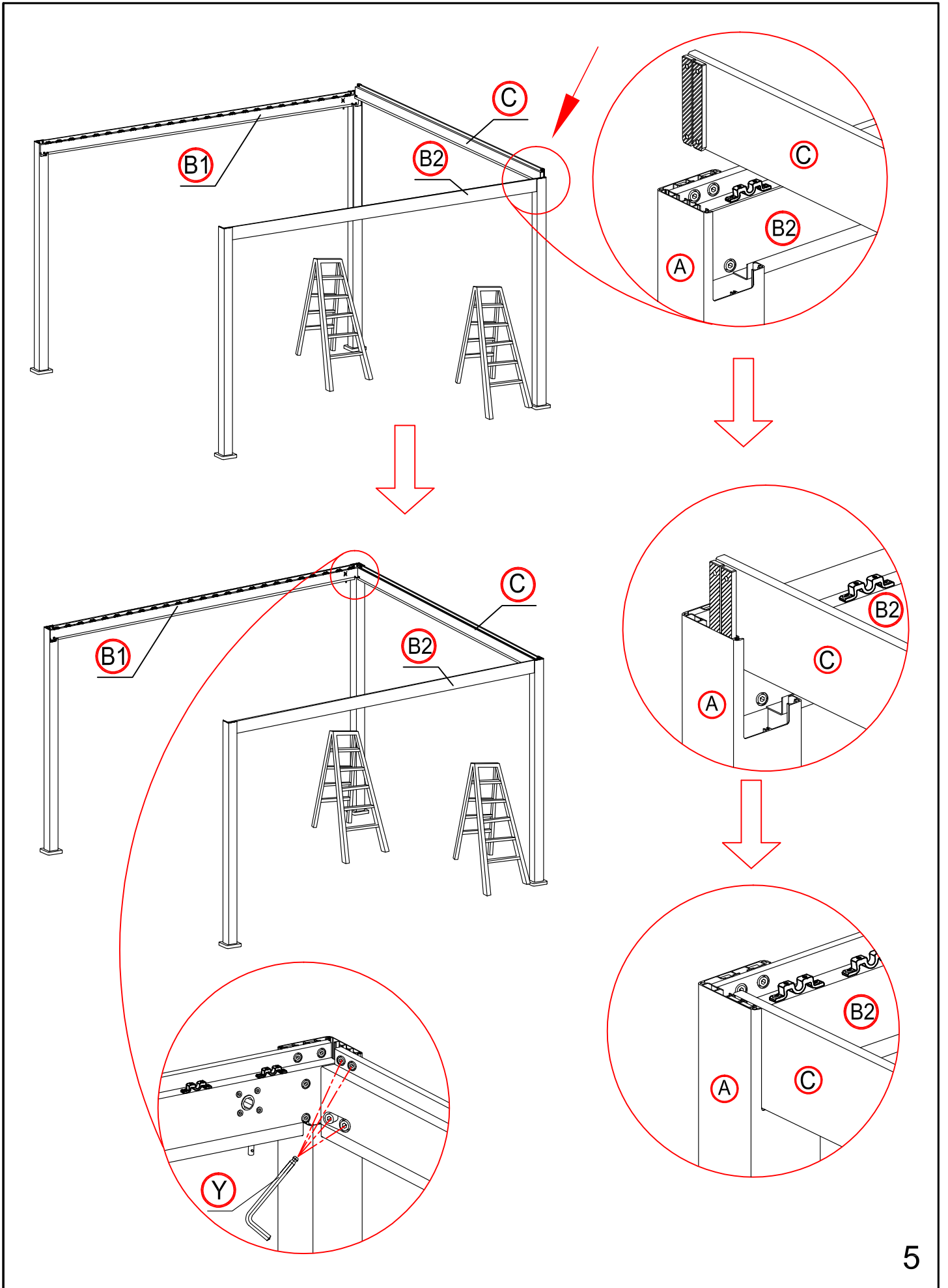


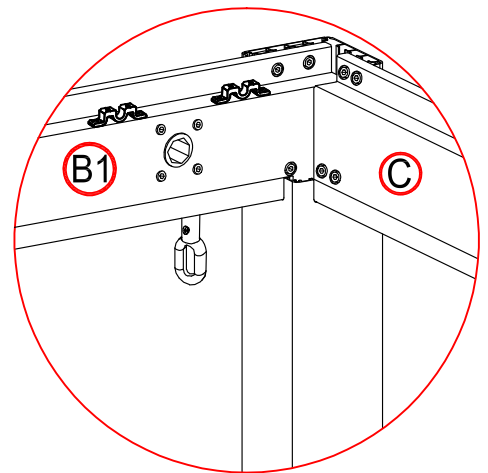
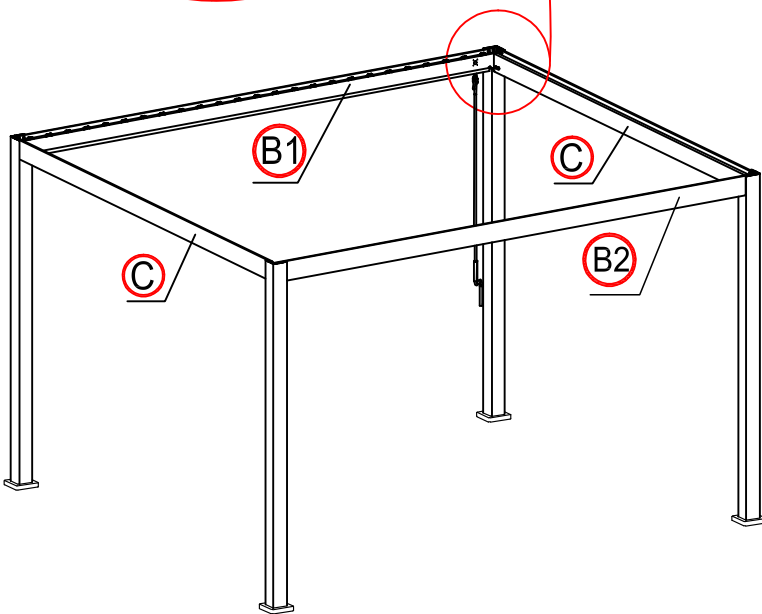
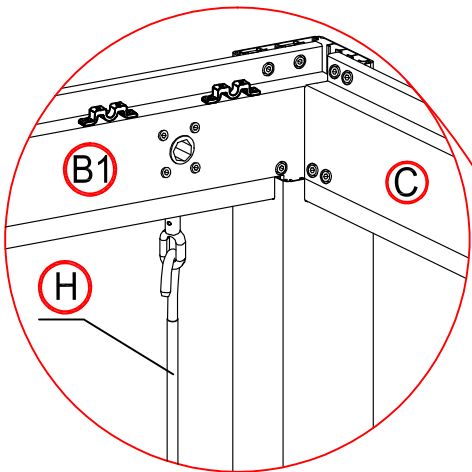
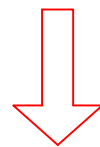
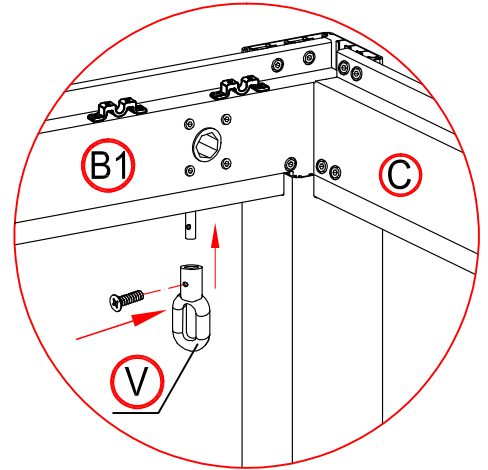
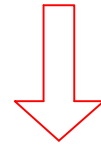
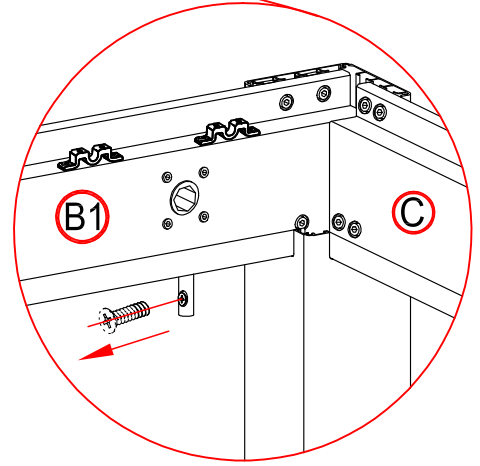
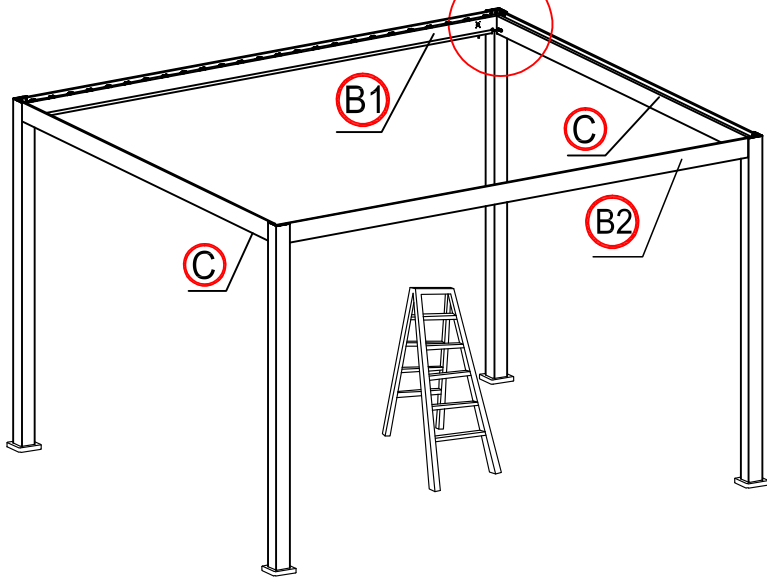
2

3

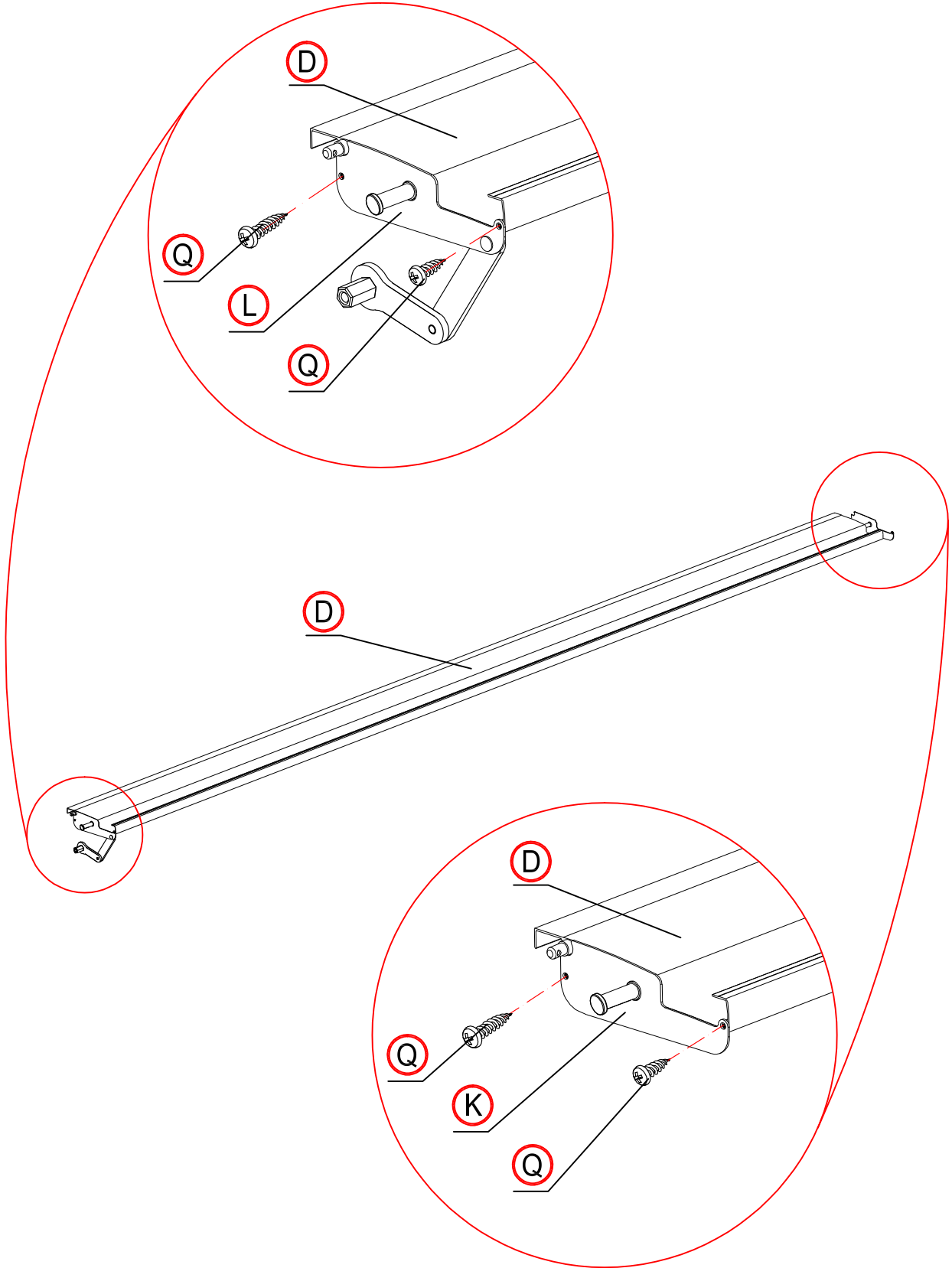


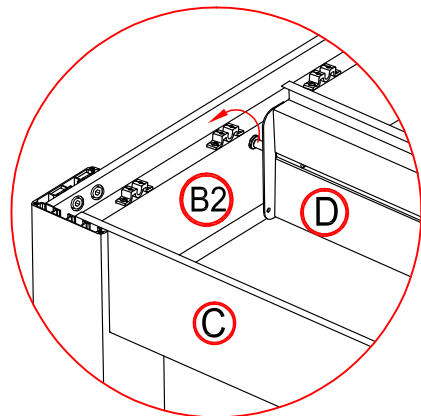
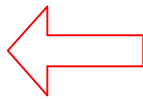
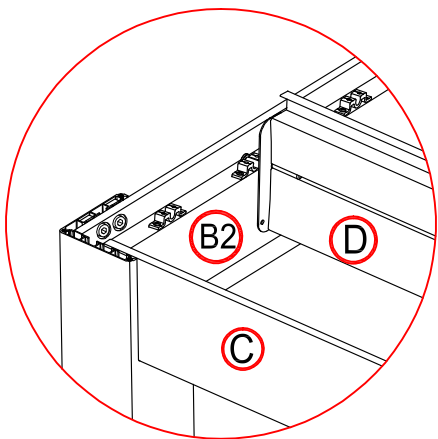
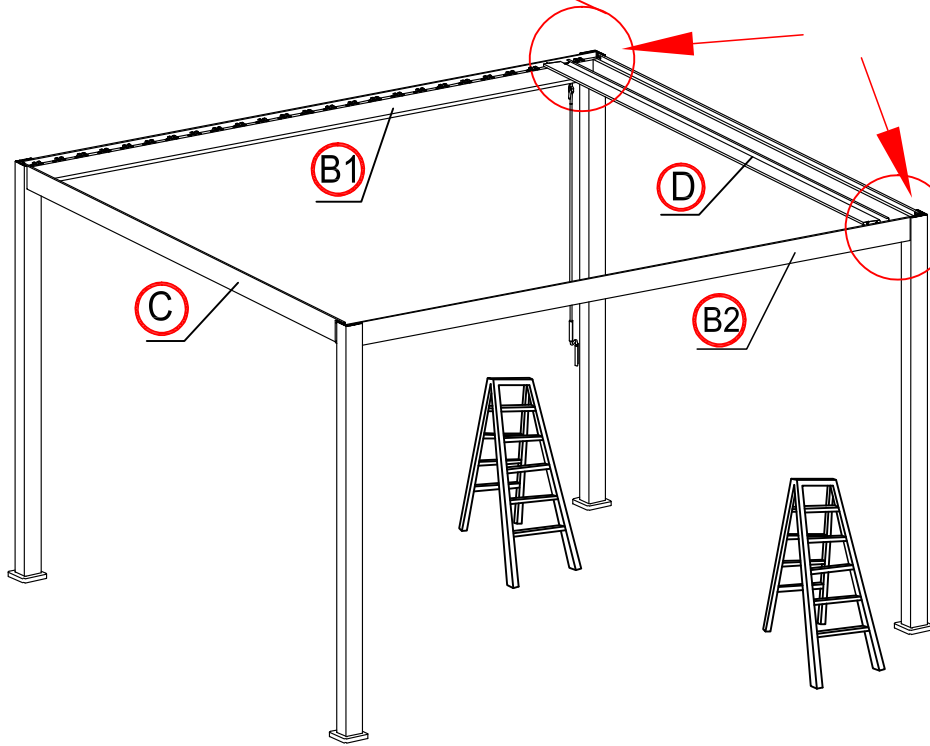
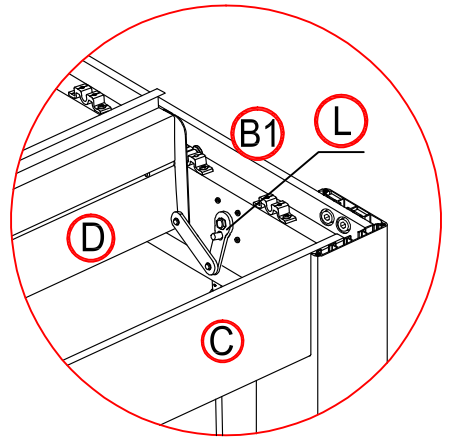
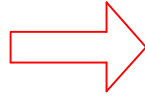
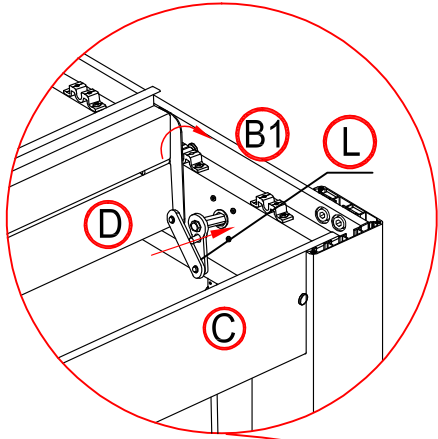


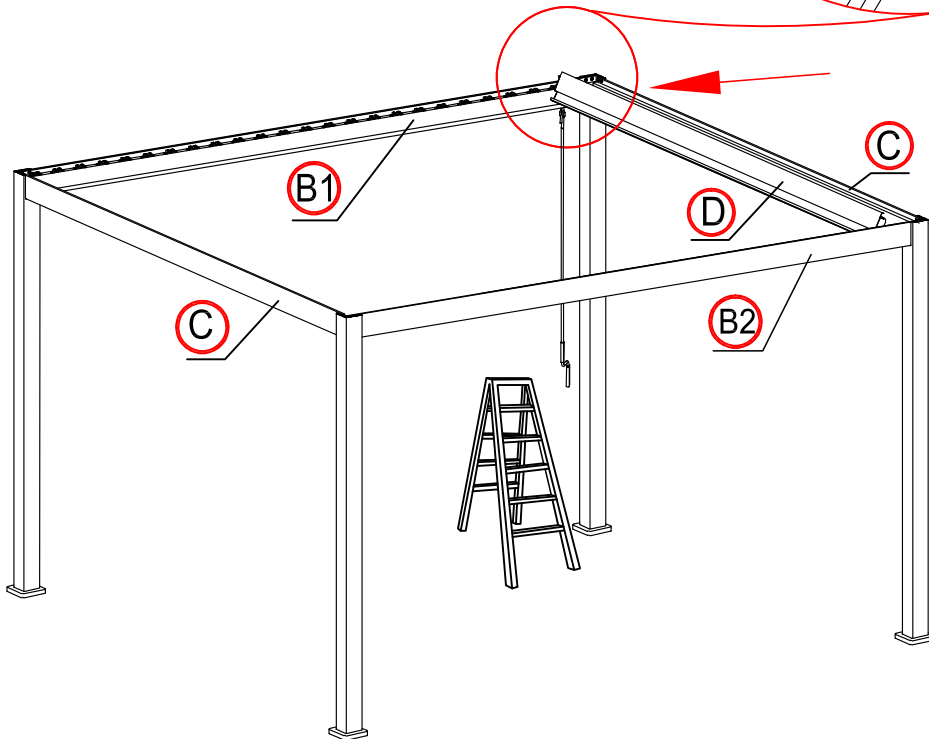
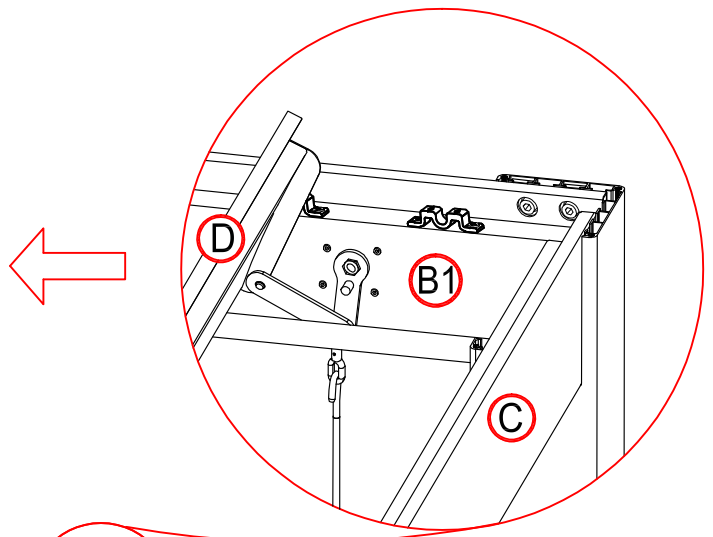
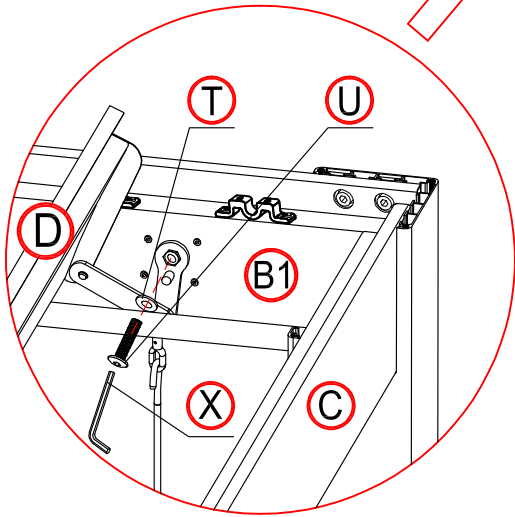
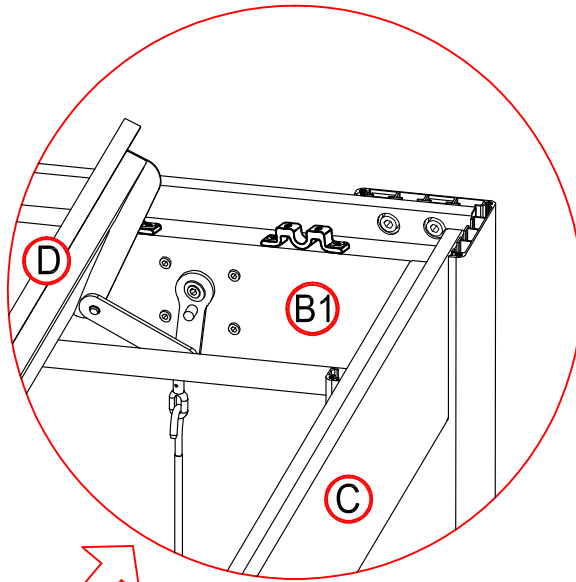


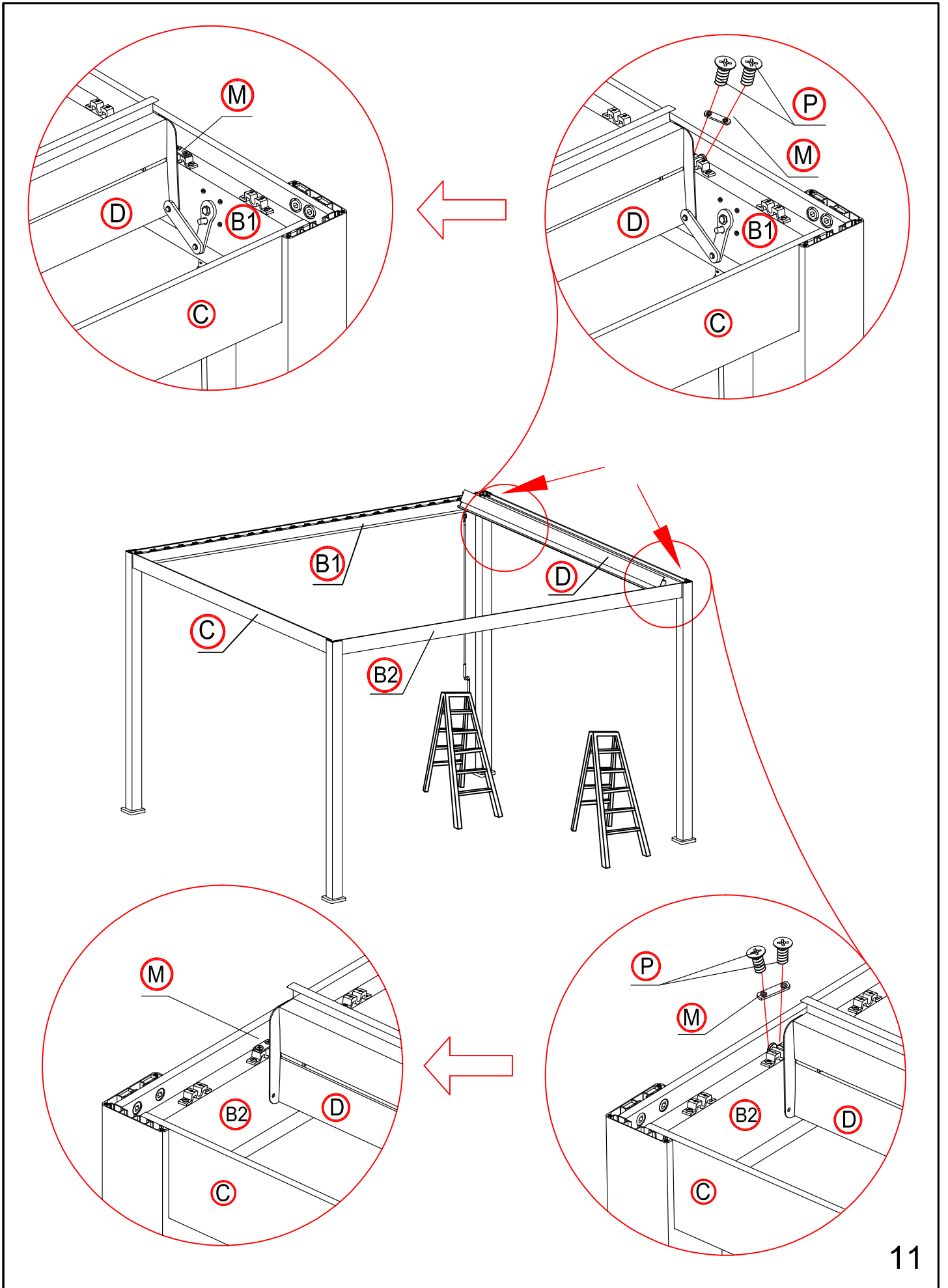


4 mal

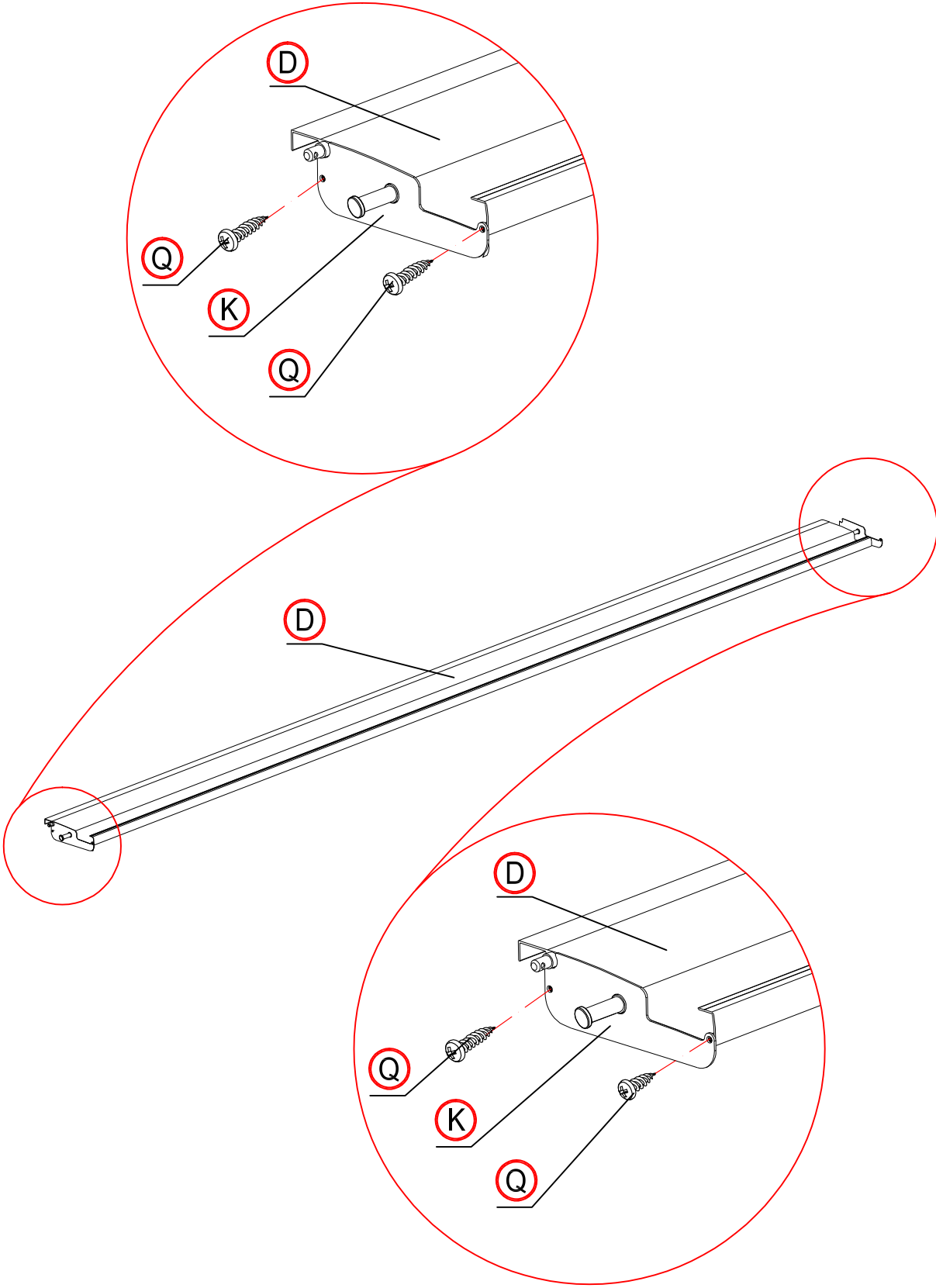


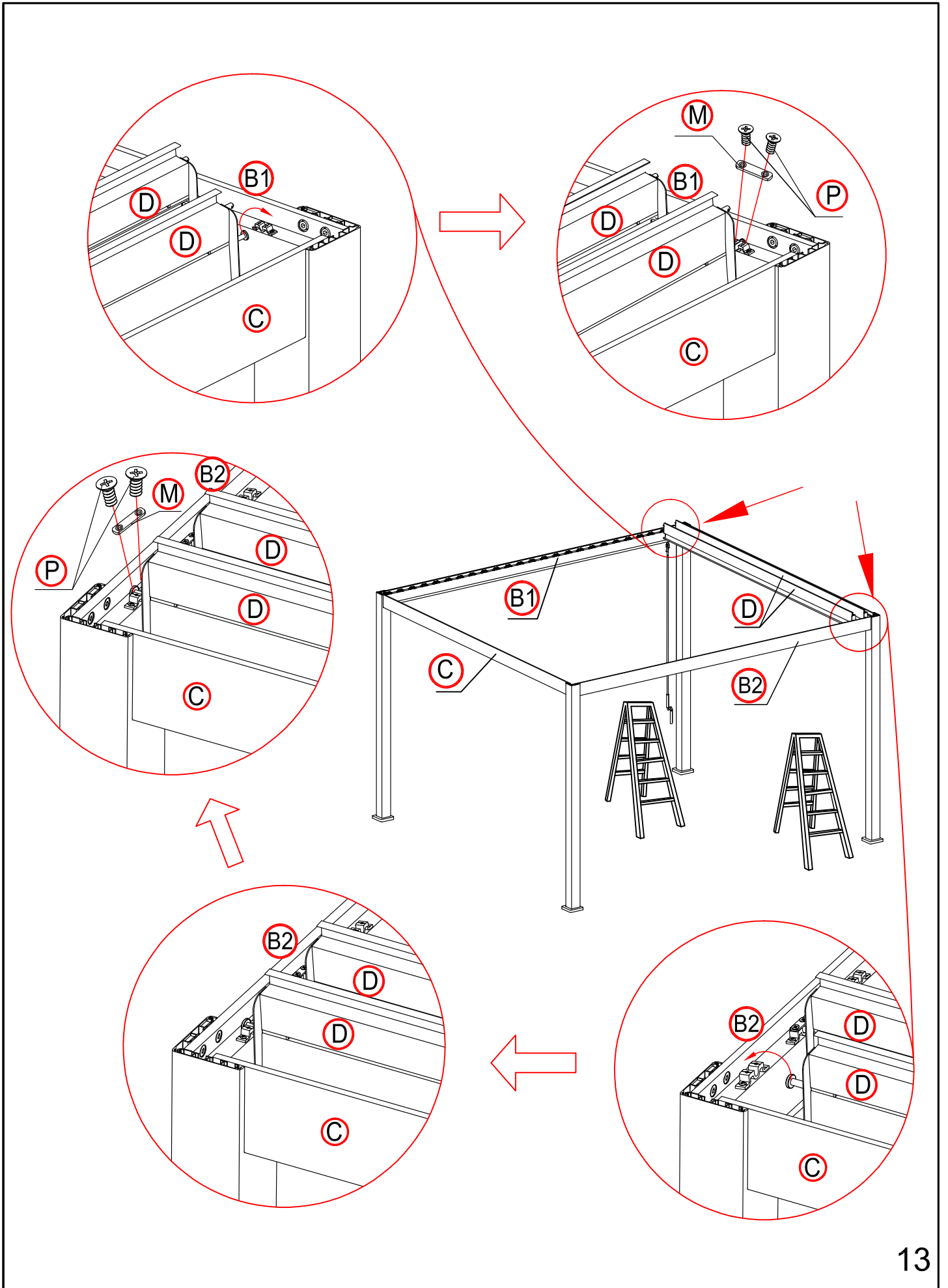




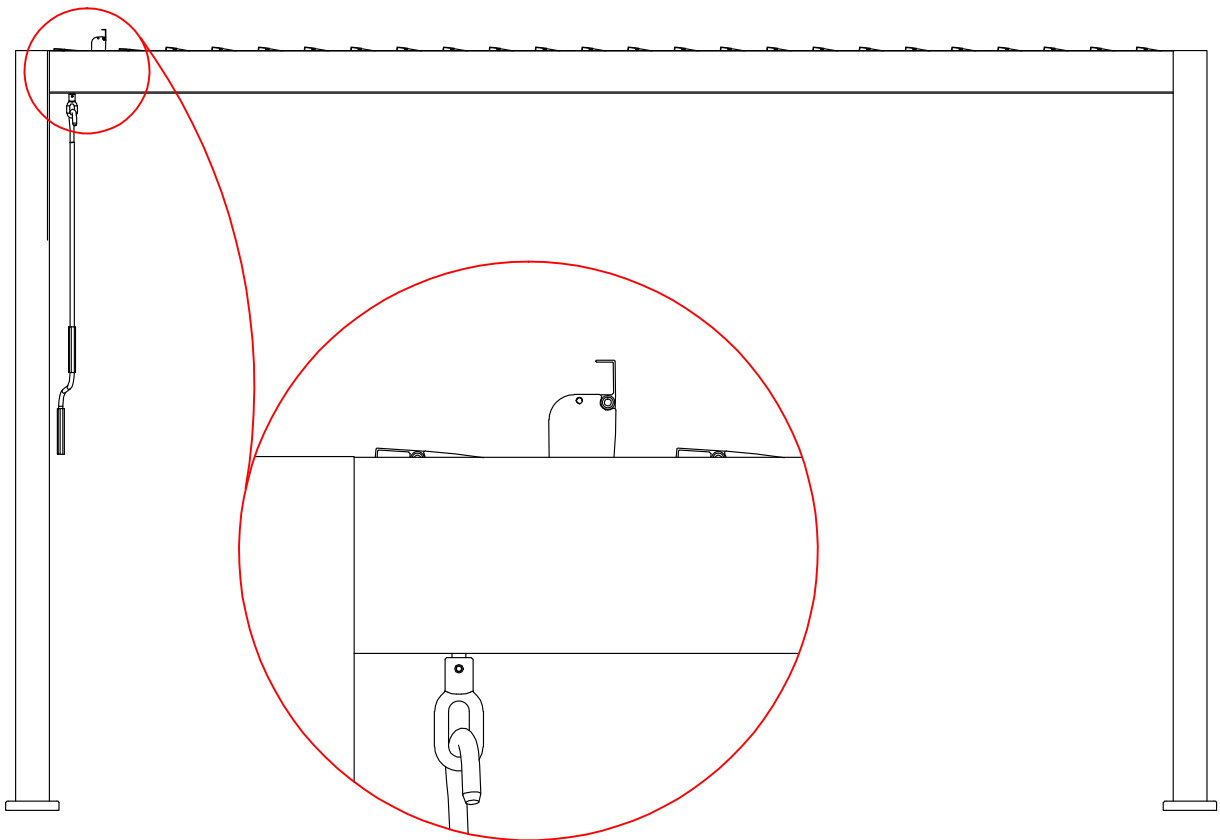


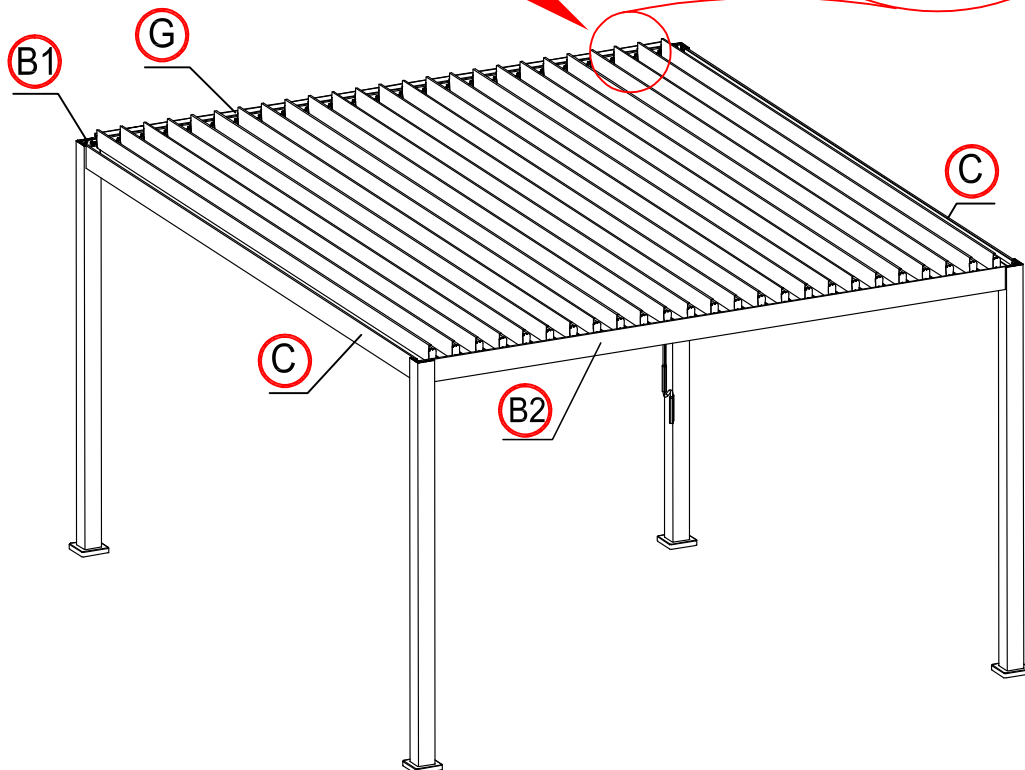
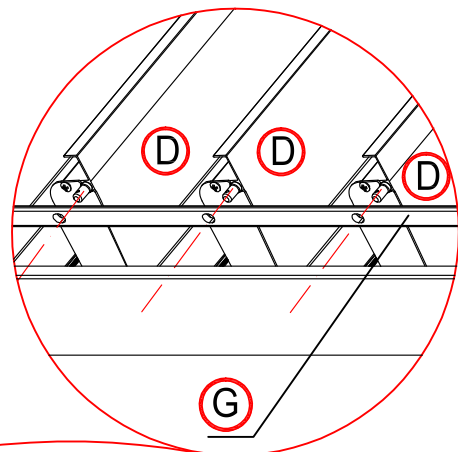
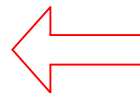
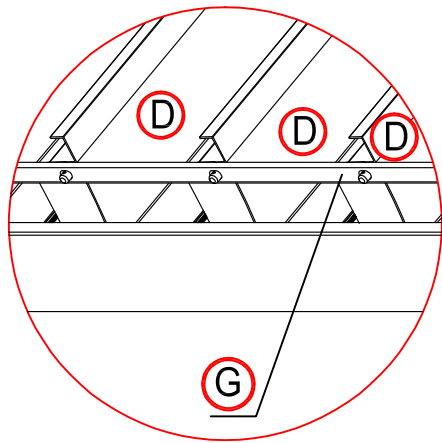
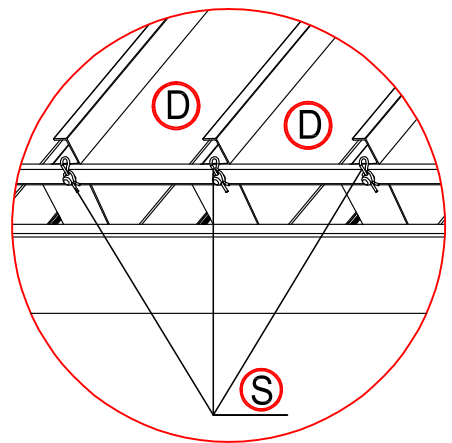
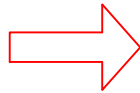
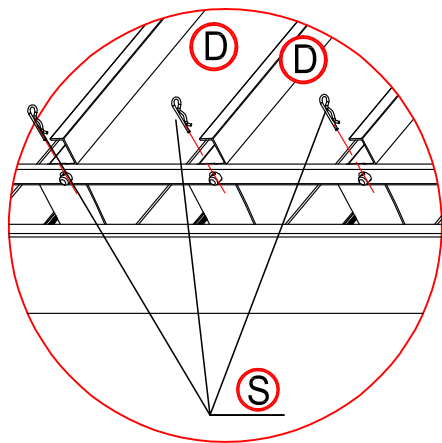
24 mal



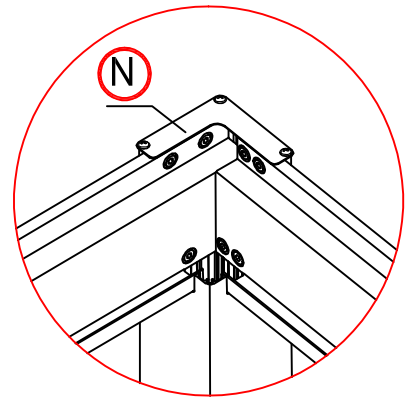
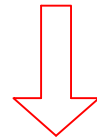
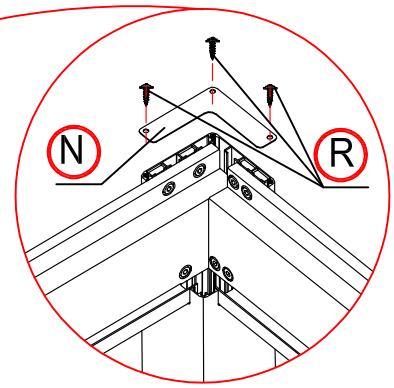
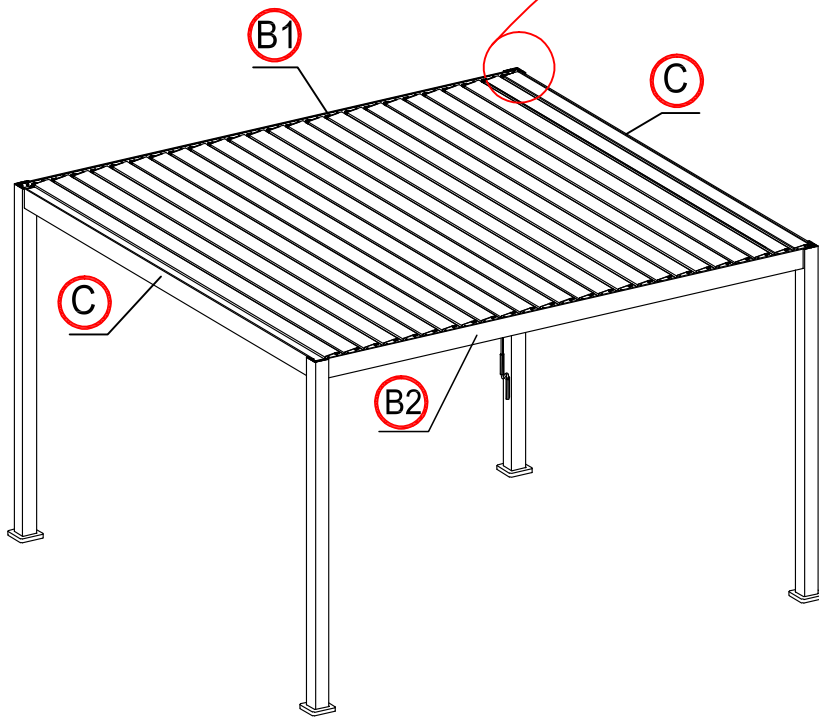


Die Lamellen vertikal stellen.



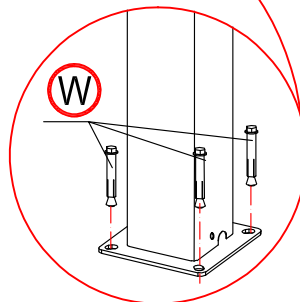
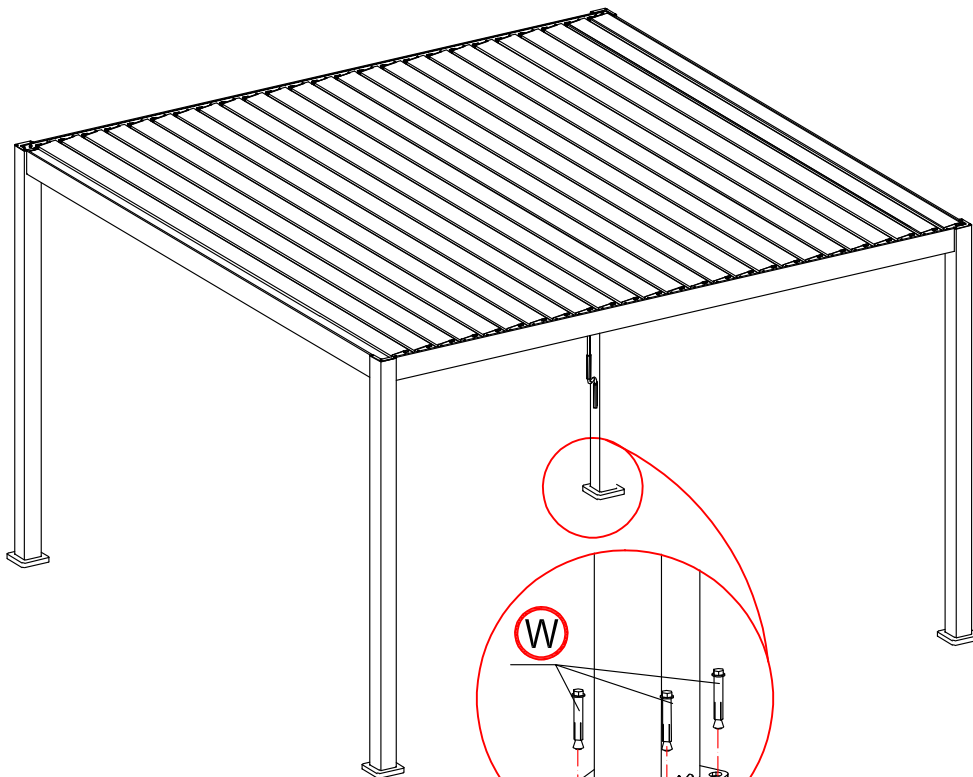


4 mal



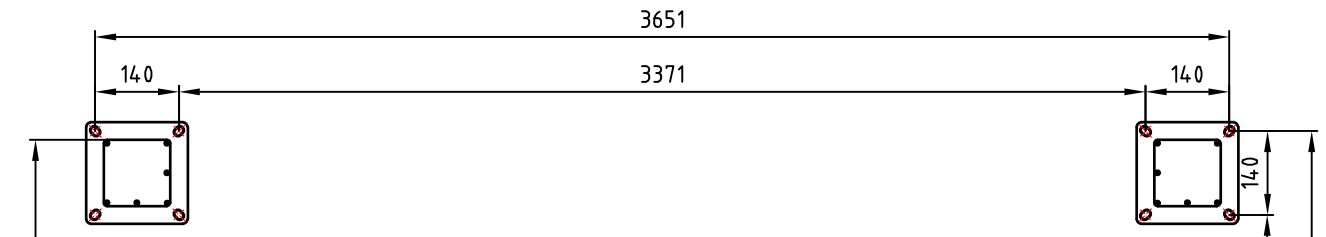
16

4 mal



17

17



Verankerung der FüÙe

Die Pergola muss standsicher verankert werden. Entweder in geeignetem festem Untergrund oder es müssen frostsichere tragfähige Fundamente gebaut werden.
 Ein Beispiel: 30 x 30 und ca. 80 cm Frosttiefe.

